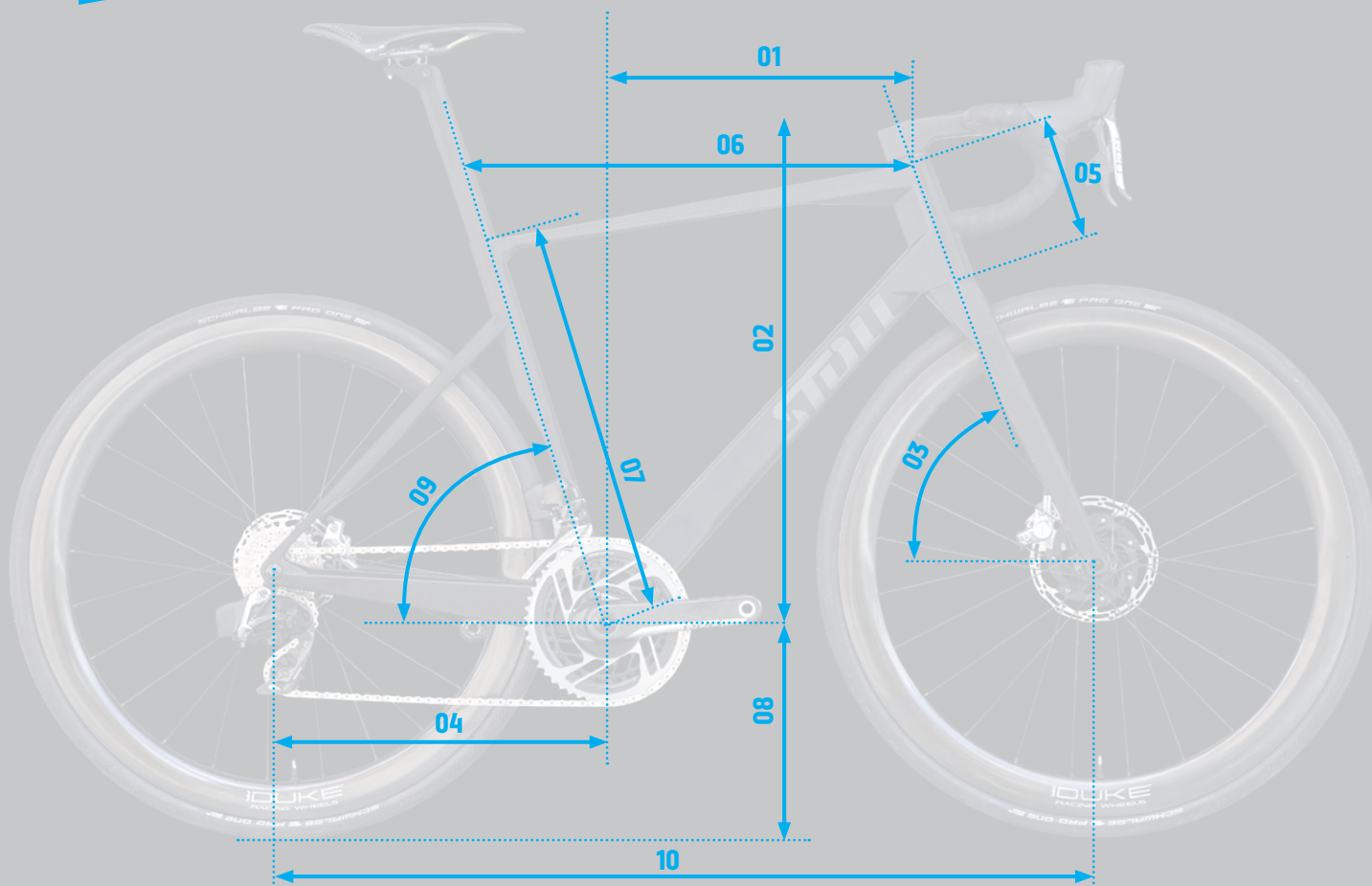




STOLL

S1 RACE

GEOMETRIEDATEN



Geometrie STOLL Bike S1 Race

Bezeichnung	S (51)	M (54)	L (58)
01 Reach	371	386	405
02 Stack	522	555	576
03 Head angle	71.5°	72°	72.5°
04 Chainstay	412	412	414
05 Headtube	120	155	176
06 Toptube horizontal	525	550	575
07 Seattube	455	495	540
08 BB high (road to BB center)	269	269	269
09 Seattube angle	73.5°	73.5°	73.5°
10 Wheelbase	973	996	1019
BB drop (Versatz nach unten)	74	72	72
Gabel Vorlauf	45	45	45
Gabel Nachlauf	65	62	59
Gabellänge	367	367	367

(Alle Angaben in mm)